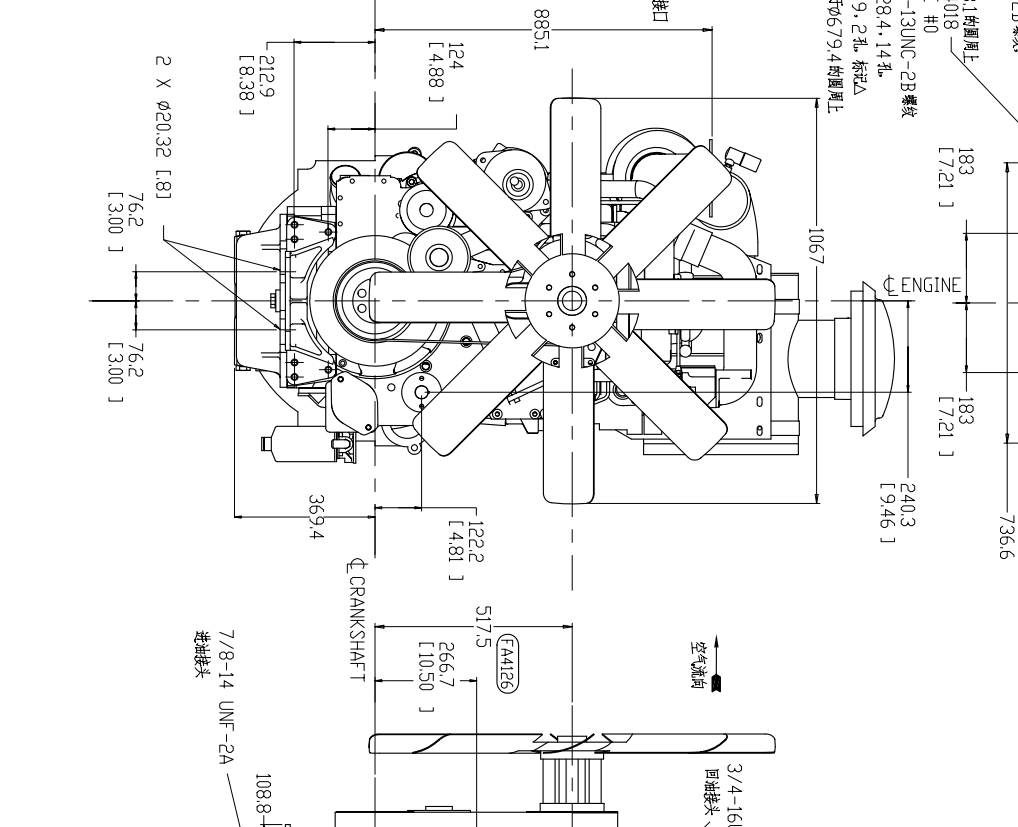
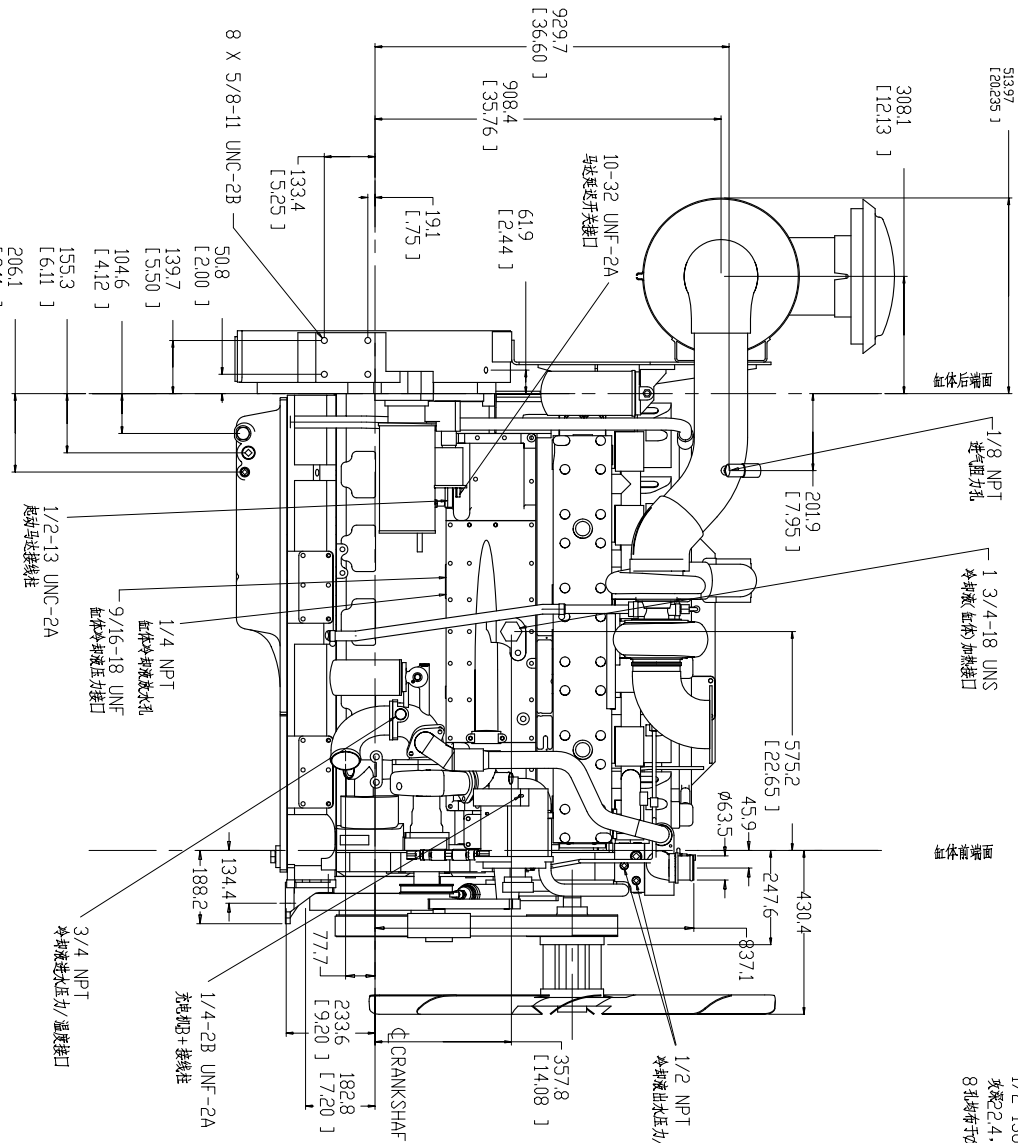
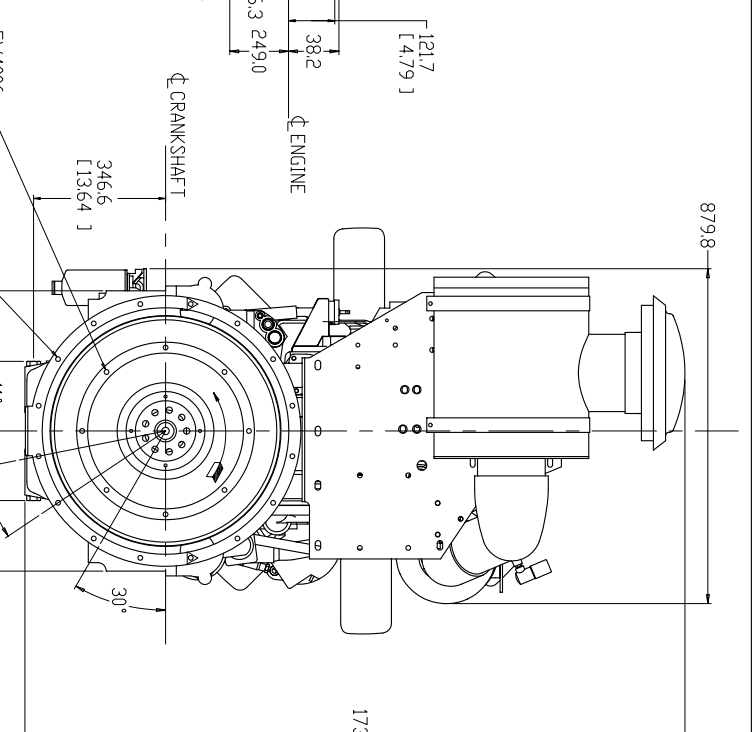
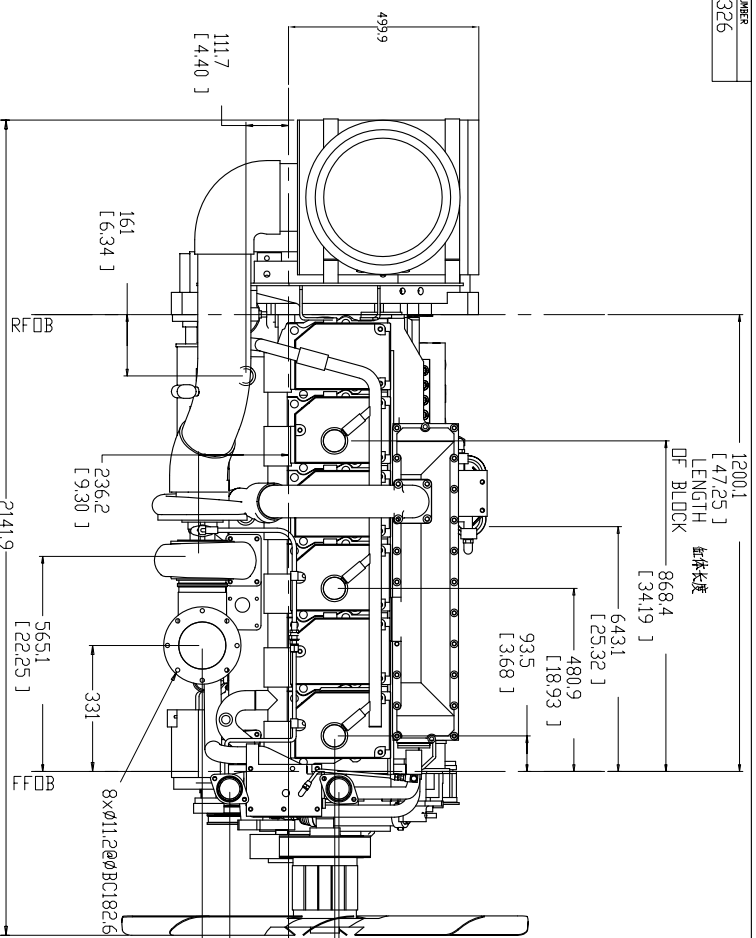


ITEM NUMBER
4061326



PRELIMINARY UNCHECKED

类别	更改序号	姓名	日期
00	CN120040	刘利	2004.06.23
01	CN120050	刘利	2005.01.11

产品名称: 缸体
零件号: 4061326
物料名称: 缸体
规格: 缸体
数量: 1
单位: 个
备注: 缸体
日期: 2005.01.11

工程名称: 缸体
工程号: 4061326
设计: 刘利
审核: 刘利
日期: 2005.01.11

零件号: 4061326
物料名称: 缸体
规格: 缸体
数量: 1
单位: 个
备注: 缸体
日期: 2005.01.11