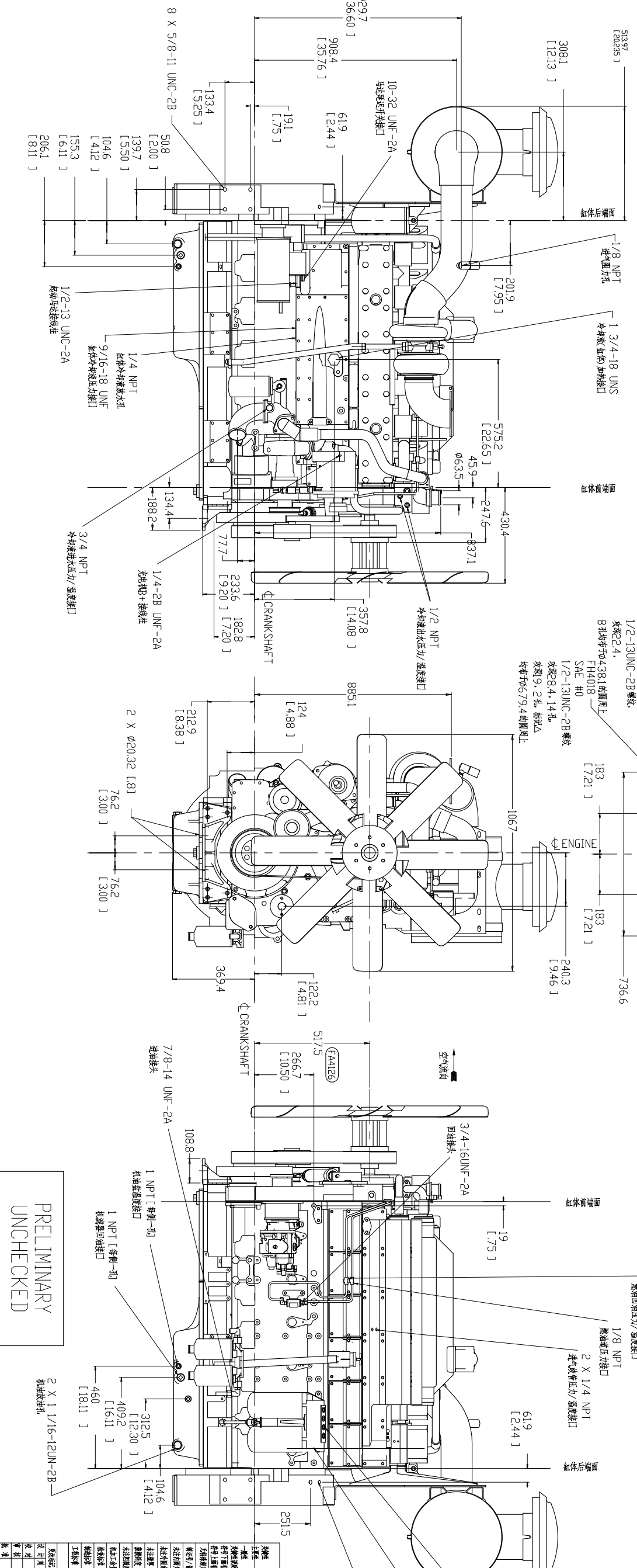
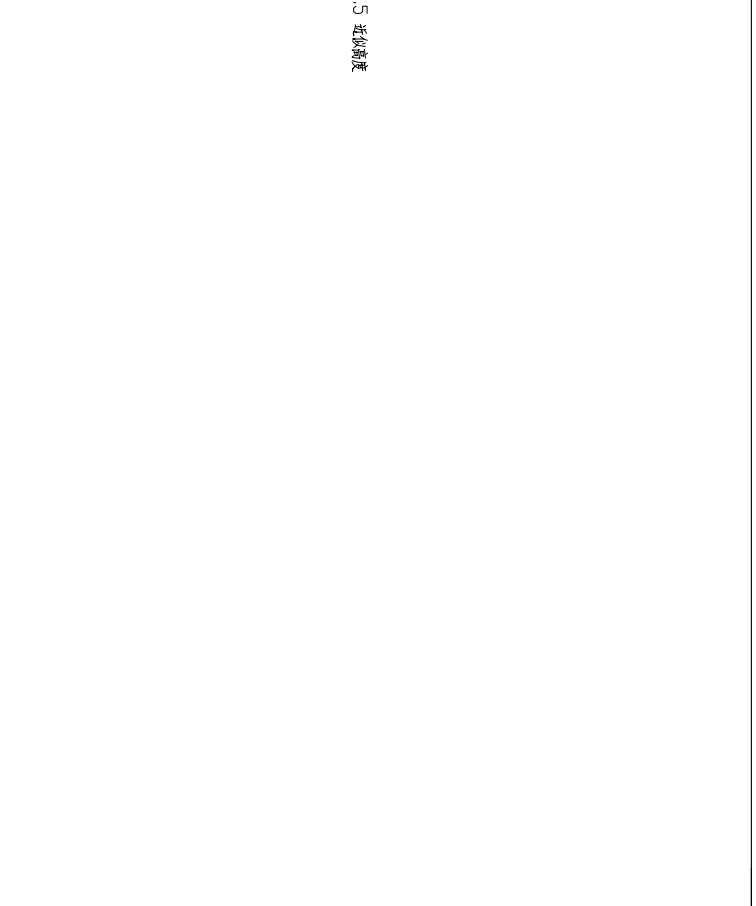
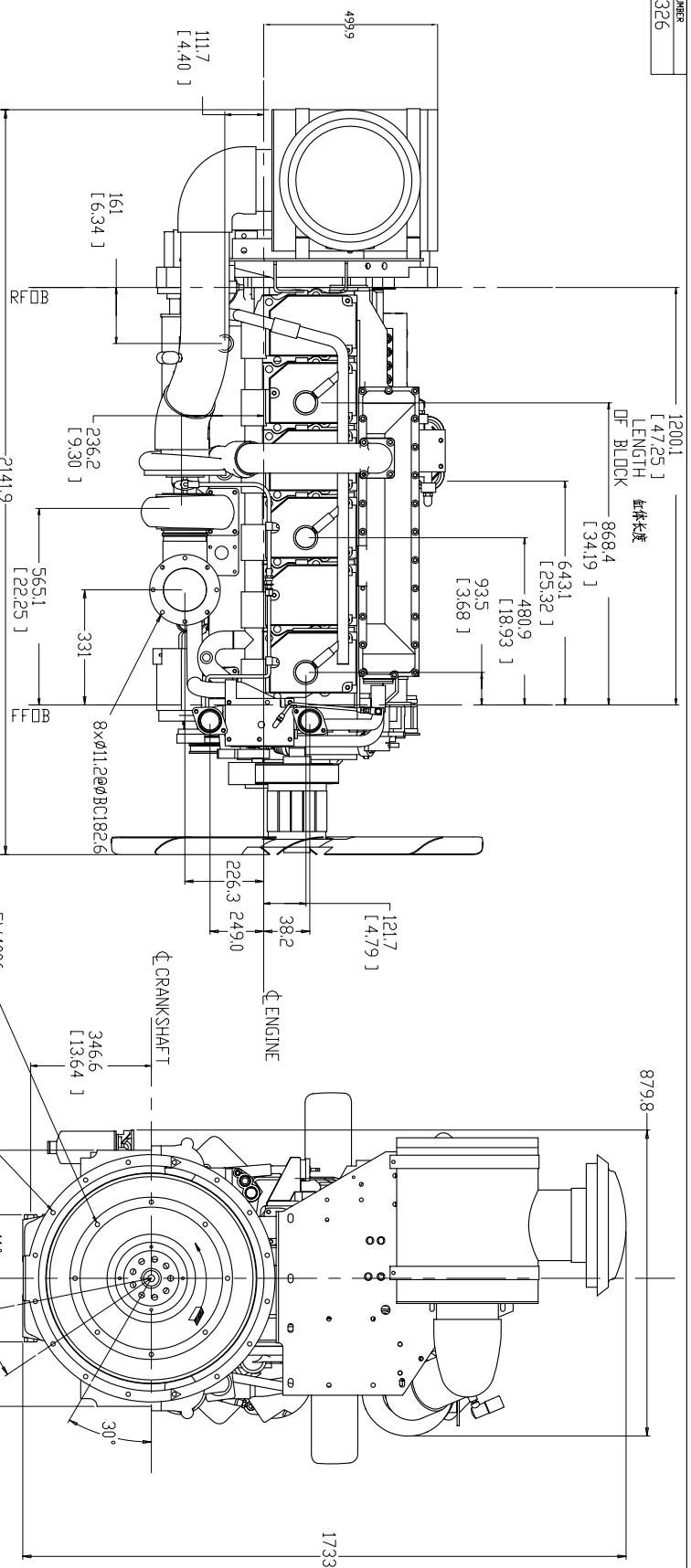


ITEM NUMBER
4061326

| 规格 | 规格编号 | 卷号 | 日期 |
|----|----------|-----|------------|
| 00 | CN120040 | 列 1 | 2004.08.23 |
| 01 | CN120050 | 列 1 | 2005.01.11 |



PRELIMINARY UNCHECKED

| 规格 | 规格编号 | 卷号 | 日期 |
|----|----------|-----|------------|
| 00 | CN120040 | 列 1 | 2004.08.23 |
| 01 | CN120050 | 列 1 | 2005.01.11 |

产品名称: 4061326-95
规格: 4061326
日期: 2005.01.11