

料盘号

CAD

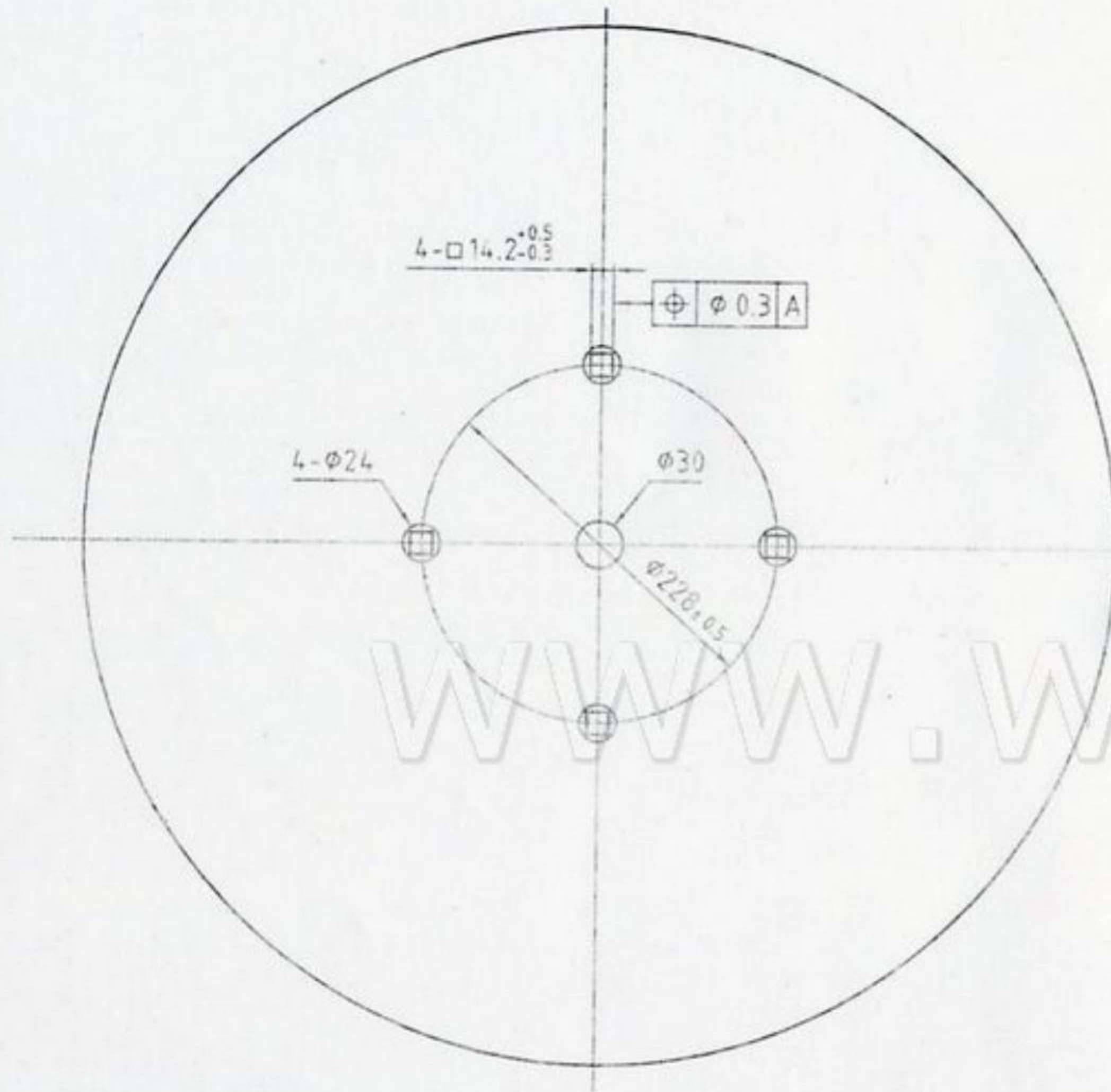
公差

插图

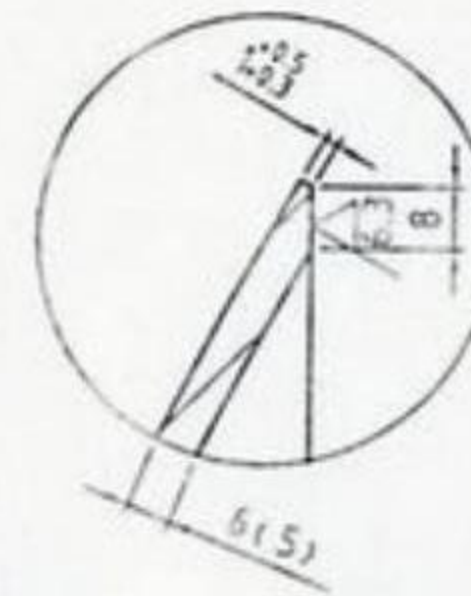
插校

底图登记号

底图登记号



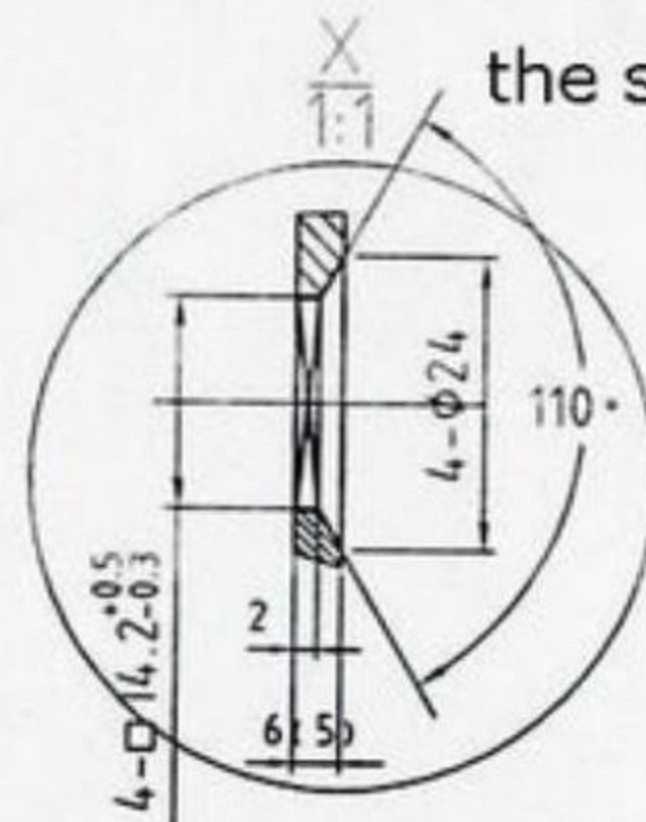
the edge



Z
1:1



the square hole



technical data:

- 1) with heat treatment HRC36~44
- 2) smooth surface

标记	数量	更改文件号	签字	日期
设计			工艺	
制图			标准化	
审核			批准	
日期	2007-11-19			

26" x5mm

65Mn steel sheet

图纸标记 重量 比例

1:4

共 张 第 张