

料号

harrow disc 28"x6mm plain type with 5 holes

www.wme.cn/harrow-disc/

CAD

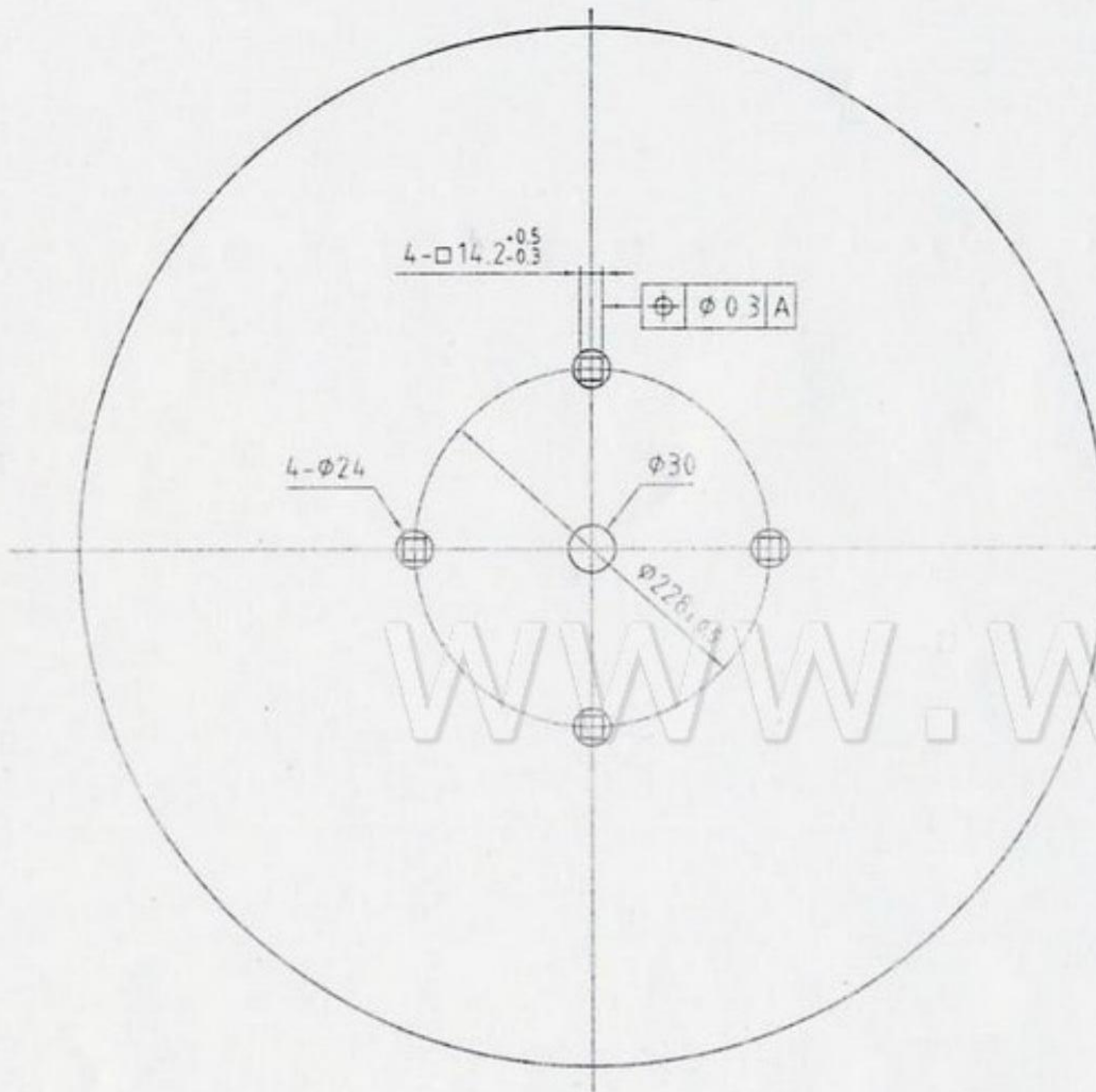
全套

插图

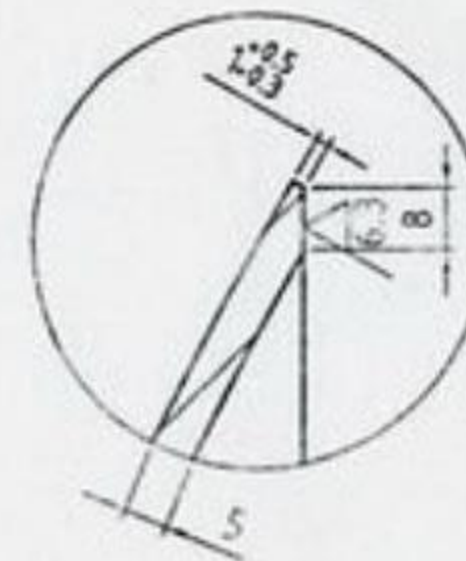
插枝

图号登记号

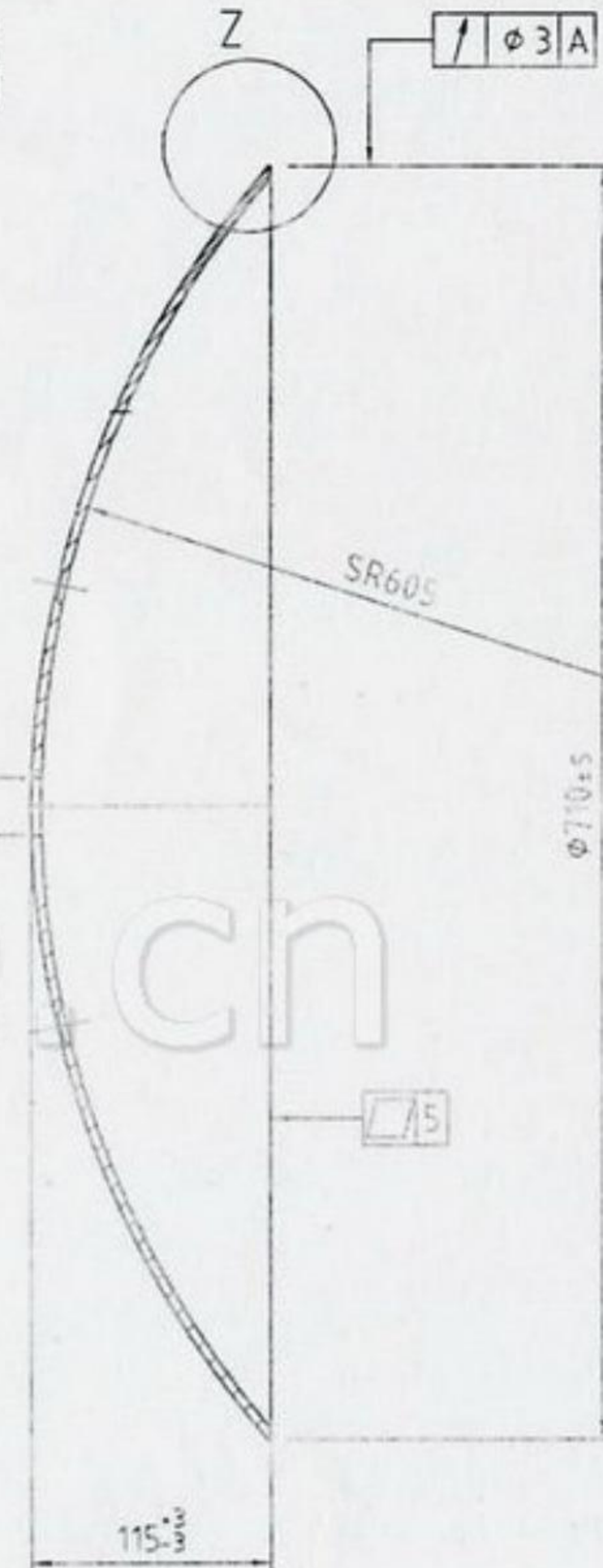
底图登记号



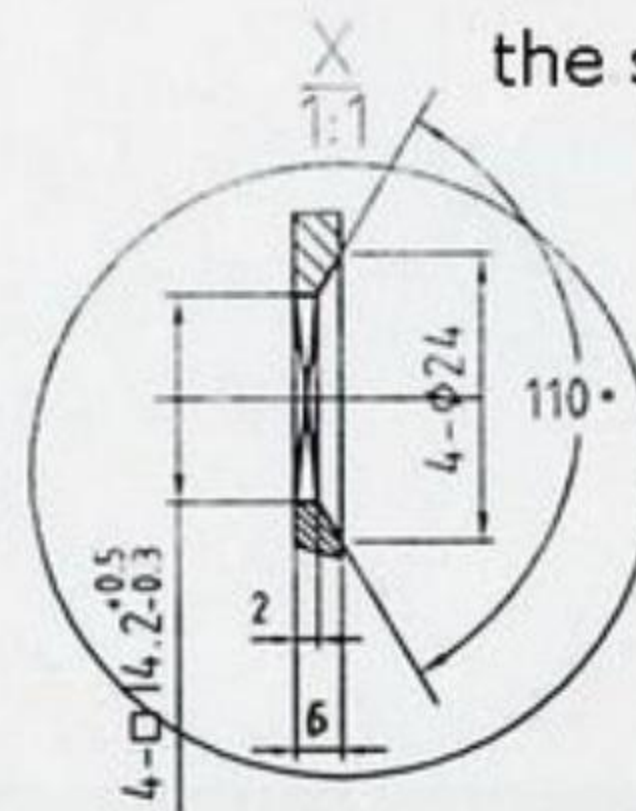
the edge



Z  
1:1



the square hole



technical data:

- 1) with heat treatment HRC 36~44
- 2) smooth surface

标记	数量	更改文件号	签字	日期
设计			工艺	
制图	邵光娟		标准化	
审核			批准	
日期	2007-11-19			

28"x6mm

65Mn steel sheet

图样标记	重量	比例
		1:4
共张	第张	