

# WME

前置 / 后置 / 随车吊



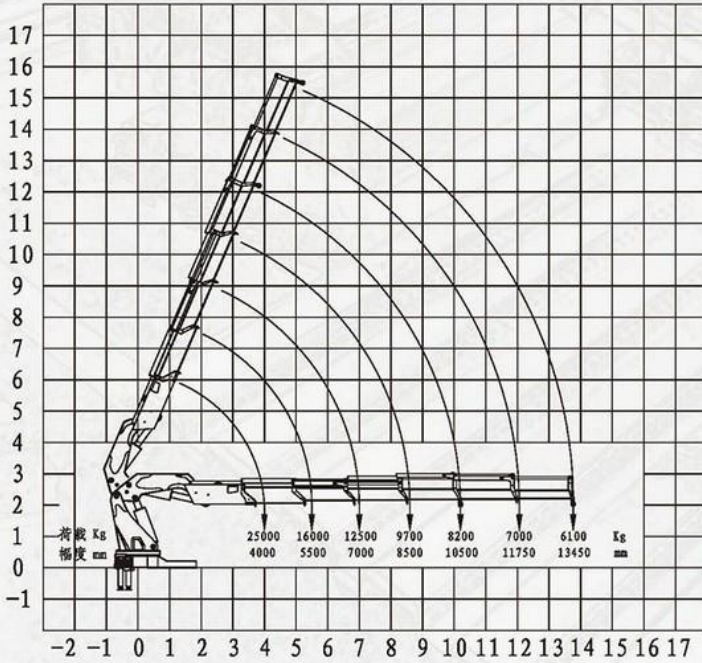
50T

SQ1000 ZB6

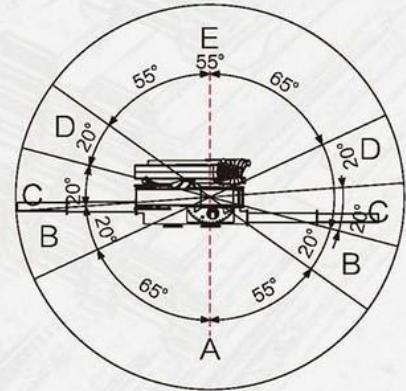
Truck Mounted Crane SQ1000 ZB6

[www.wme.cn/TruckMountedCrane/](http://www.wme.cn/TruckMountedCrane/)





SQ1000 ZB6 起升性能曲线

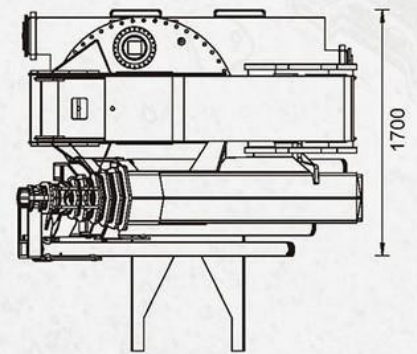
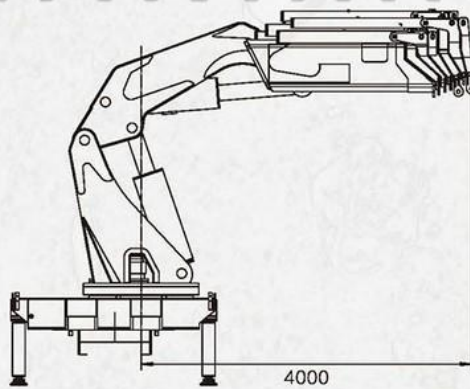
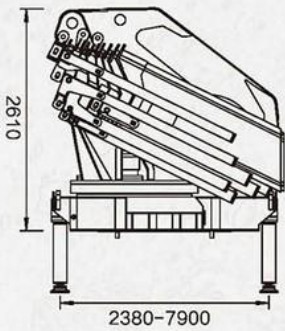


起重作业方位图

吊机 区域	A	B	C	D	E
前置	100%	90%	80%	70%	60%
后置	60%	90%	80%	70%	100%

注:

- 1、在各区域可以按起升性能曲线牌上数值的对应百分比作业;
- 2、EA 线方向为底盘纵向, E 为车头, 两侧为吊机支腿伸出方向;
- 3、前置即吊机安装在靠驾驶室一端, 后置则吊机安装在汽车尾端;
- 4、当工况要求在前置 E 区 / 后置 A 区起吊 100% 起重量时; 需在车尾 / 车头方向增加足够的配重块以平衡起重力矩。



SQ1000 ZB6 吊机性能参数 PARAMETER

项目	ITEN	单位 UNIT	参数 Parameter
最大起升质量	Max Lifting Capacity	kg/m	25000/4
起重机自重	Crane Weight	kg	10300
安装空间	Installation Space	mm	1700
回转角度	Rotation Angle	o	全回转 Unlimited
支腿跨距	Distance Between Legs	mm	2380~7900
最大工作半径	Max Working Radius	mm	14400

以上参数如有调整, 恕不另行通知。  
All specifications are subject to technical modifications without notice.