

臂幅更长 最大工作半径**14**米
多动作复合运动更高效 便捷



安全 · 环保 · 可靠 · 领先

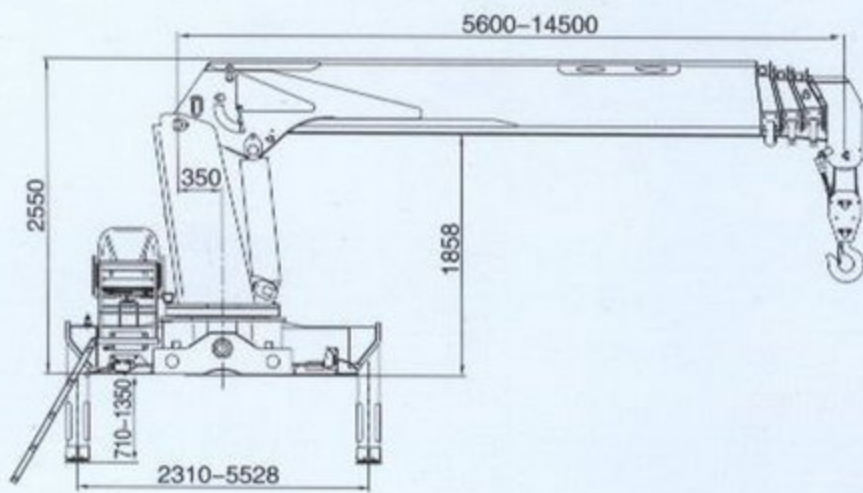
★新一代
★K系列
★领先型

SQ12SK3Q — II
随车起重机
TRUCK - MOUNTED CRANE

TRUCK - MOUNTED CRANE

SQ12SK3Q—II 随车起重机

单位: mm



起重机主要参数 MAIN SPECIFICATION

最大起升质量	Max Lifting Capacity	12000	kg
最大起重力矩	Max Lifting Moment	30	T.M
推荐功率	Recommend Power	30	kw
液压系统最大流量	Max Oil Flow of Hydraulic System	100	L/min
液压系统额定压力	Max Pressure of Hydraulic System	26	MPa
油箱容积	Oil Tank Capacity	260	L
起重机自重	Crane Weight	4200	kg
安装空间	Installation Space	1300	mm
回转角度	Rotation Angle	360° 全回转 All Rotation °	

起重性能参数表 RATED LIFTING LOAD

工作幅度(m) Working Radius	不同臂长最大起升载荷Max lifted load(kg)			
	5.60m	8.55m	11.50m	14.40m
2.50	12000	7000	5500	
3.00	10000	7000	5500	4000
3.50	8500	7000	5500	4000
4.00	7500	6250	5500	4000
4.50	6600	5500	5000	4000
5.00	6000	5000	4500	4000
5.50		4500	4000	3890
6.00		4150	3750	3500
6.50		3800	3450	3300
7.00		3500	3200	3000
7.50		3300	3000	2850
8.00		3100	2800	2675
8.50			2650	2500
9.00			2500	2350
9.50			2350	2250
10.00			2250	2140
10.50			2140	2050
11.00			2000	1950
11.50				1860
12.00				1780
12.50				1710
13.00				1650
13.50				1580
14.00				1500

主要特点 MAIN FEATURE

- 1、加长臂技术, 可满足更高更远的作业需要。
- 2、作业联动技术及起升合流技术, 优化了各部件运动速度, 使工作效率更高。
- 3、新型操纵平台, 人性化设计, 使操作更舒适、便捷。
- 4、方箱固定支腿, 使整车在作业时具有更高的稳定性。
- 5、全新液压系统技术, 可实现上下自锁; 支腿动作并行, 提高效率。

1. Lengthening boom technology can meet the demands for higher & farther working.
2. Adopt the technology of multi-action practice together and lifting confluence, that optimized parts movement and give a higher efficiency.
3. New operation station and humanity design make it more comfortable and easy to operation.
4. Adopt box stabilizer legs, the vehicle have more stability.
5. New hydraulic system technology can realize stabilizers multi-action practice together, mutual lock of up and down controls, but the down vehicle structure movement have priority, and give a higher efficiency.