



中国强制认证



ISO9001质量管理体系认证



ISO14001环境管理体系认证



中国职业安全健康管理体系认证

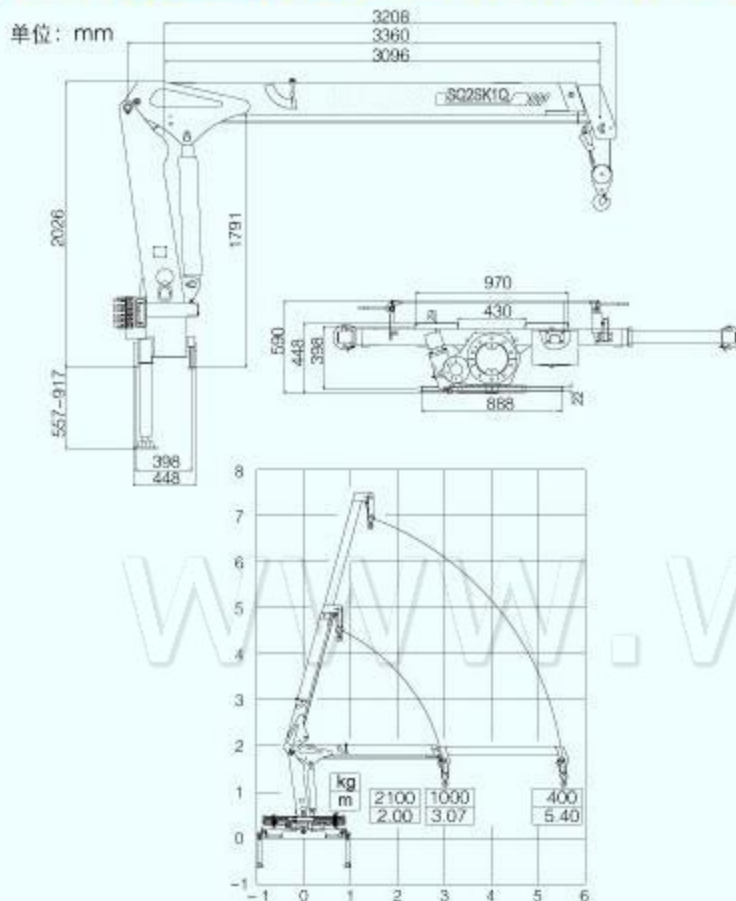
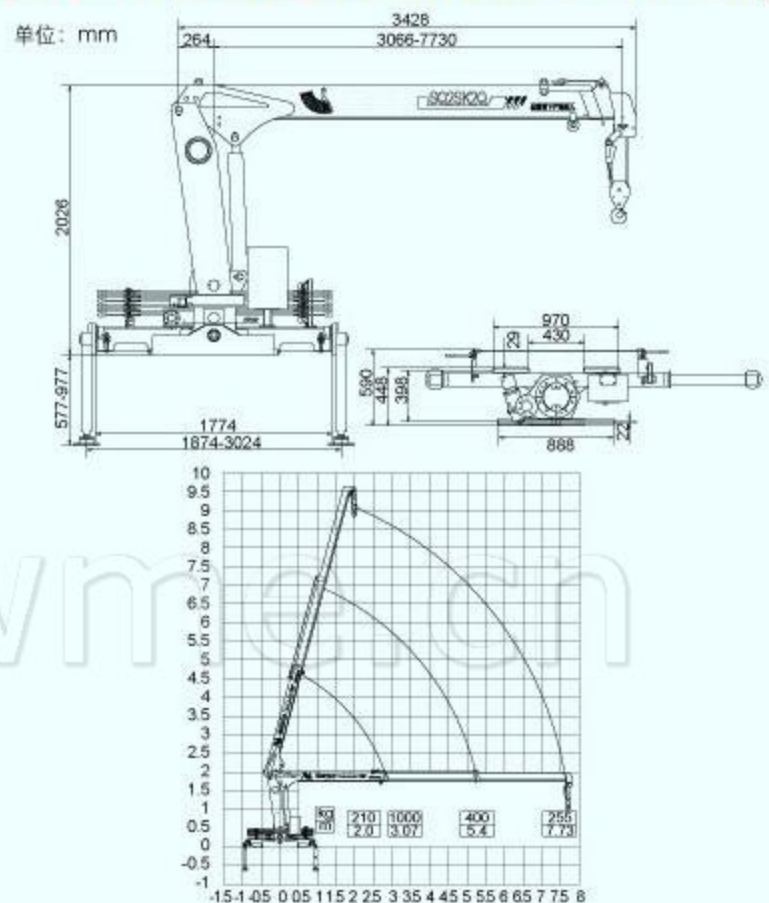
安全 · 环保 · 时尚 · 领先

★新一代
★K系列
★领先型

SQ2SK1Q/K2Q 随车起重机 TRUCK - MOUNTED CRANE

TRUCK - MOUNTED CRANE

SQ2SK1Q/K2Q 随车起重机

SQ2SK1Q 起重能力曲线图 CURVE GRAPH OF LIFTING CAPACITY

SQ2SK2Q 起重能力曲线图 CURVE GRAPH OF LIFTING CAPACITY

SQ2SK1Q 起重机主要技术参数 MAIN SPECIFICATION

最大起升质量	Max Lifting Capacity	2100	kg
最大起重力矩	Max Lifting Moment	4.2	T.M
推荐功率	Recommend Power Needed At Recommend Oil Flow	9	kw
液压系统最大流量	Max Oil Flow Of Hydraulic System	20	L/min
液压系统额定压力	Rated Pressure Of Hydraulic System	16	MPa
油箱容积	Oil Tank Capacity	25	L
回转角度	Rotation Angle	全回转	All Rotation
起重机自重	Crane Weight	758	kg
此重量为参考值, 具体以公告为准			
安装空间	Installation Space	850	mm

SQ2SK2Q 起重机主要技术参数 MAIN SPECIFICATION

最大起升质量	Max Lifting Capacity	2100	kg
最大起重力矩	Max Lifting Moment	4.2	T.M
推荐功率	Recommend Power Needed At Recommend Oil Flow	9	kw
液压系统最大流量	Max Oil Flow Of Hydraulic System	20	L/min
液压系统额定压力	Rated Pressure Of Hydraulic System	16	MPa
油箱容积	Oil Tank Capacity	25	L
回转角度	Rotation Angle	全回转	All Rotation
起重机自重	Crane Weight	818	kg
此重量为参考值, 具体以公告为准			
安装空间	Installation Space	850	mm

主要特点 MAIN FEATURE

- 1、安装空间小, 自重轻, 载重量大。
- 2、设计安全可靠, 外观优美。
- 3、支腿油缸可手动翻转, 提高整车越野性。

- 1、Smaller installation spaces with a lighter weight and bigger capacity.
- 2、Reliable design and good out looking.
- 3、The employment of manual reversing of outrigger cylinder improves cross-country ability of the chassis.