



*CCC*强制性产品认证



ISO9001质量管理体系认证



ISO14001环境管理体系认证



中国职业安全健康管理体系认证



安全 · 环保 · 时尚 · 领先

- ★新一代
- ★K系列
- ★领先型

SQ3.2SK1Q/K2Q

随车起重机

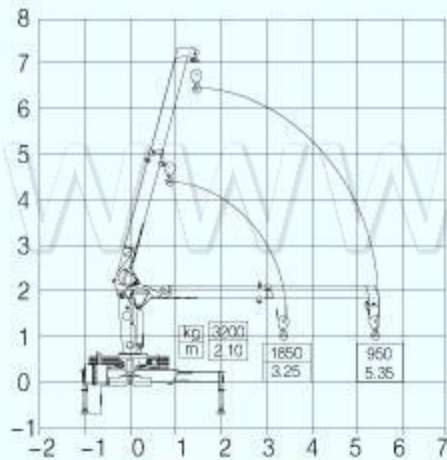
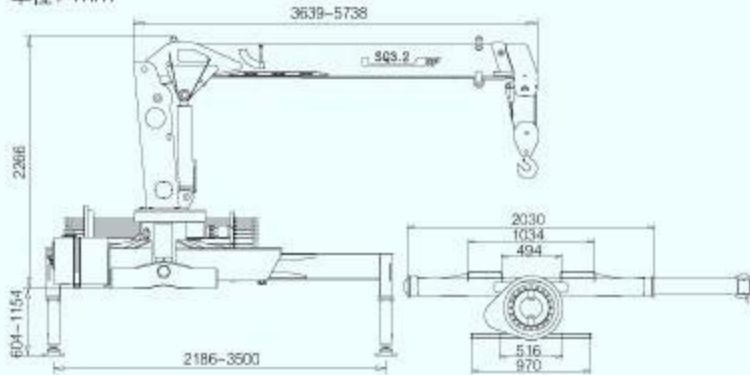
TRUCK - MOUNTED CRANE

TRUCK - MOUNTED CRANE

SQ3.2SK1Q/K2Q 随车起重机

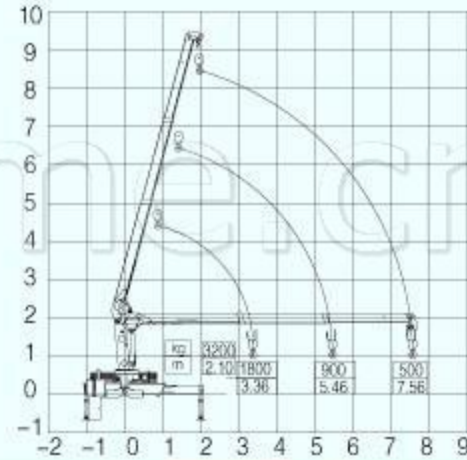
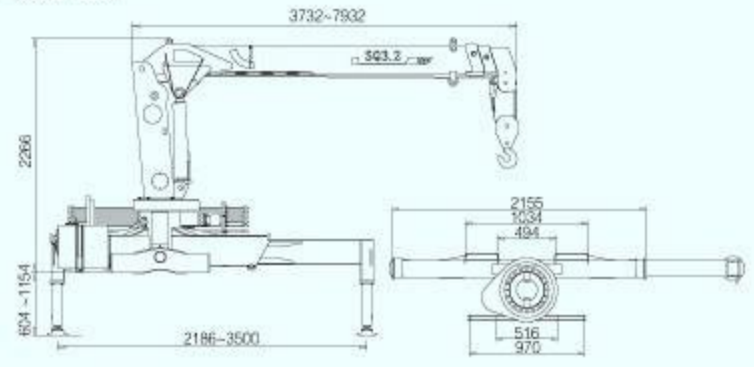
SQ3.2SK1Q起重能力曲线图 CURVE GRAPH OF LIFTING CAPACITY

单位: mm



SQ3.2SK2Q起重能力曲线图 CURVE GRAPH OF LIFTING CAPACITY

单位: mm



SQ3.2SK1Q起重机主要技术参数 MAIN SPECIFICATION

最大起升质量	Max Lifting Capacity	3200	kg
最大起重力矩	Max Lifting Moment	6.72	T.M
推荐功率	Recommend Power Needed At Recommend Oil Flow	14	kw
液压系统最大流量	Max Oil Flow Of Hydraulic System	25	L/min
液压系统额定压力	Rated Pressure Of Hydraulic System	20	MPa
油箱容积	Oil Tank Capacity	60	L
回转角度	Rotation Angle	全回转	All Rotation
起重机自重	Crane Weight	1172	kg
此重量为参考值, 具体以公告为准			
安装空间	Installation Space	850	mm

SQ3.2SK2Q起重机主要技术参数 MAIN SPECIFICATION

最大起升质量	Max Lifting Capacity	3200	kg
最大起重力矩	Max Lifting Moment	6.72	T.M
推荐功率	Recommend Power Needed At Recommend Oil Flow	14	kw
液压系统最大流量	Max Oil Flow Of Hydraulic System	25	L/min
液压系统额定压力	Rated Pressure Of Hydraulic System	20	MPa
油箱容积	Oil Tank Capacity	60	L
回转角度	Rotation Angle	全回转	All Rotation
起重机自重	Crane Weight	1316	kg
此重量为参考值, 具体以公告为准			
安装空间	Installation Space	850	mm

主要特点 MAIN FEATURE

- 1、优化设计, 进一步增强吊臂强度及稳定性。
 - 2、内置伸缩油缸式吊臂, 外型更加美观。
 - 3、支腿油缸软管内置, 更好的保护油管。
- 回转系统可选装齿条缸机构 ● Rack cylinder structure is optional to rotation system.