

WME

前置 / 后置 / 随车吊

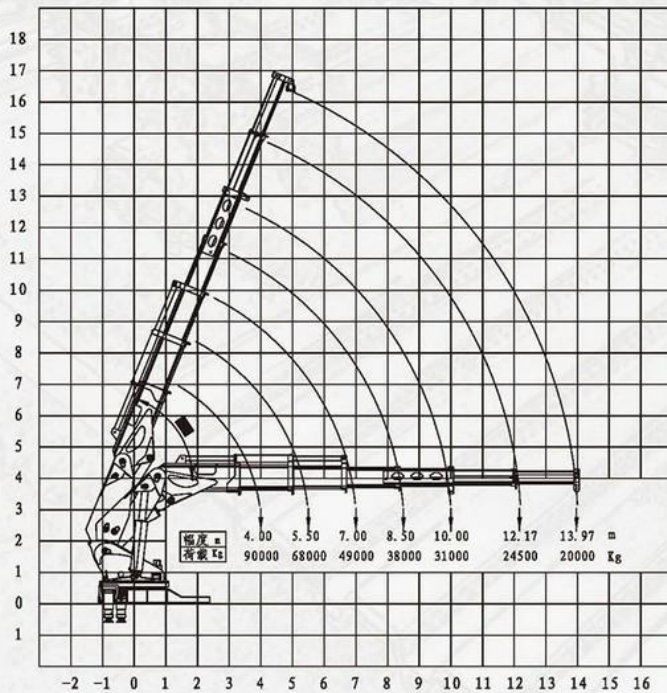


185T

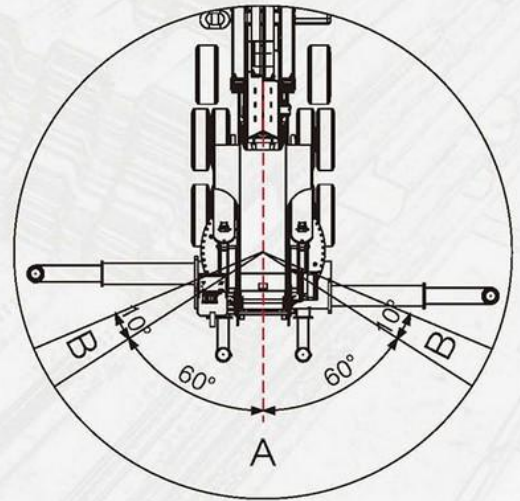
SQ3650 ZB6

Truck Mounted Crane SQ3650 ZB6

www.wme.cn/TruckMountedCrane/



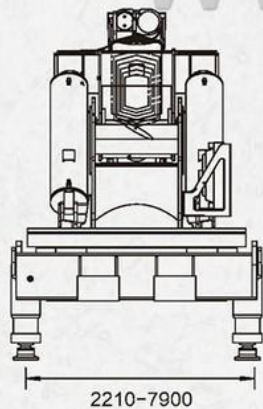
SQ3650 ZB6 起升性能曲线



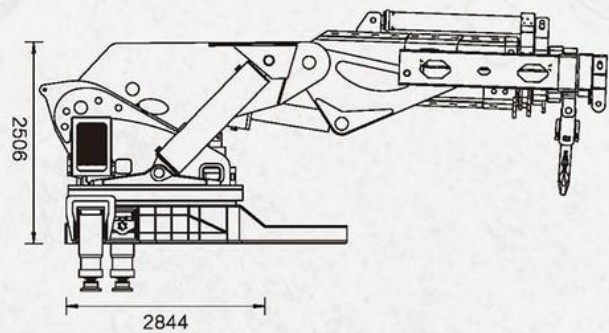
起重作业方位图

注:

- 1、A 区: 可以按起升性能曲线牌上数值的 100% 作业;
- 2、B 区: 视臂展长度可以按起升性能曲线牌上数值的 50%-85% 作业;
- 3、EA 线方向为底盘纵向, E 为车头, 两侧为吊机支腿伸出方向;
- 4、吊机安装在汽车尾端。



2210-7900



2844

SQ3650 ZB6 吊机性能参数 PARAMETER

项目	ITEN	单位 UNIT	参数 Parameter
最大起升质量	Max Lifting Capacity	kg/m	90000/4
起重机自重	Crane Weight	kg	26300
安装空间	Installation Space	mm	3470
回转角度	Rotation Angle	o	全回转 Unlimited
支腿跨距	Distance Between Legs	mm	2210~7900
最大工作半径	Max Working Radius	mm	13900

以上参数如有调整, 恕不另行通知。

All specifications are subject to technical modifications without notice.