

WME

前置 / 后置 / 随车吊

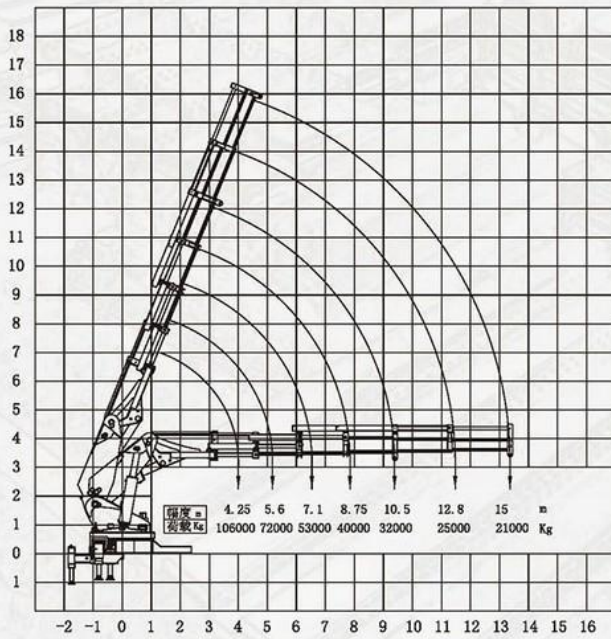


225T

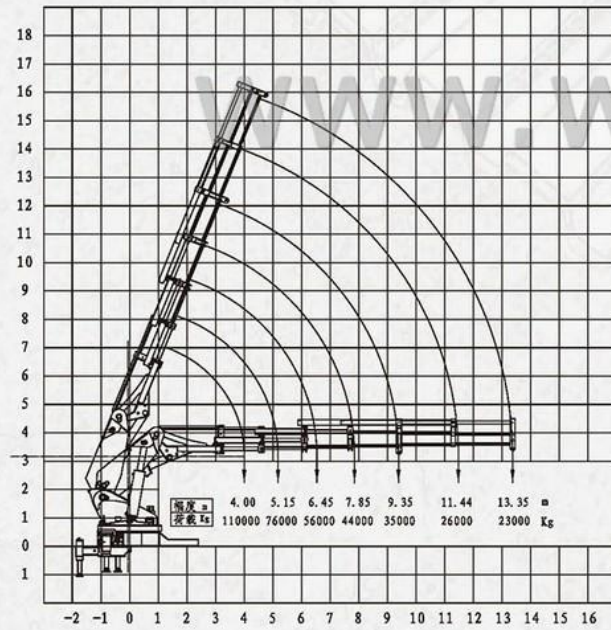
SQ4500 ZB6

Truck Mounted Crane SQ4500 ZB6

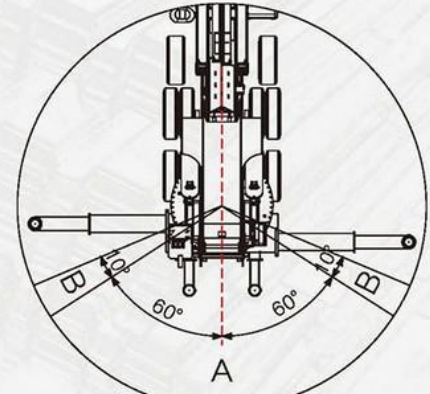
www.wme.cn/TruckMountedCrane/



SQ4500 ZB6 加长臂起升性能曲线



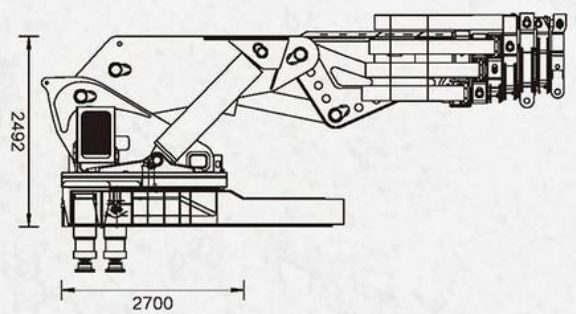
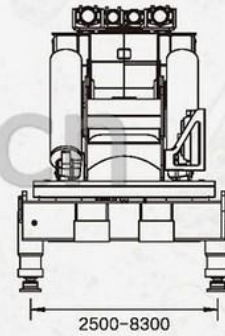
SQ4500 ZB6 标准臂起升性能曲线



起重作业方位图

注:

- 1、A 区: 可以按起升性能曲线牌上数值的 100% 作业;
- 2、B 区: 视臂展长度可以按起升性能曲线牌上数值的 50%-85% 作业;
- 3、EA 线方向为底盘纵向, E 为车头, 两侧为吊机支腿伸出方向;
- 4、吊机安装在汽车尾端。



SQ4500 ZB6 吊机性能参数 PARAMETER

项目	ITEN	单位 UNIT	参数 Parameter
最大起升质量	Max Lifting Capacity	kg/m	110000/4
起重机自重	Crane Weight	kg	28000
安装空间	Installation Space	mm	3500
回转角度	Rotation Angle	o	全回转 Unlimited
支腿跨距	Distance Between Legs	mm	2500~8300
最大工作半径	Max Working Radius	mm	13350

以上参数如有调整, 恕不另行通知。

All specifications are subject to technical modifications without notice.