



中国强制认证



ISO9001质量管理体系认证



ISO14001环境管理体系认证



中国职业安全健康管理体系认证

安全 · 环保 · 时尚 · 领先

www.wme.cn

- ★新一代
- ★K系列
- ★领先型

# SQ4SK2Q

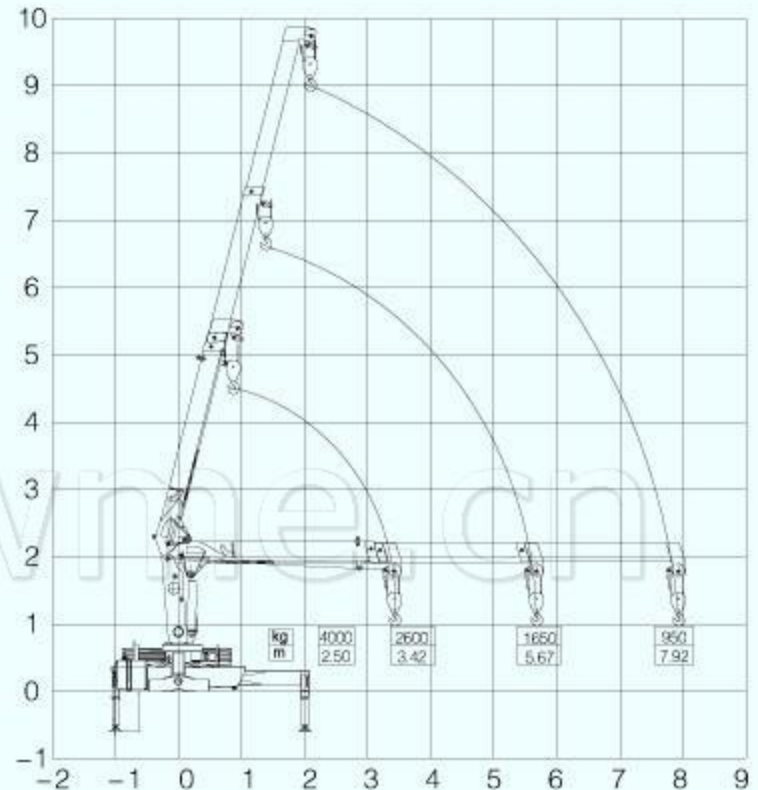
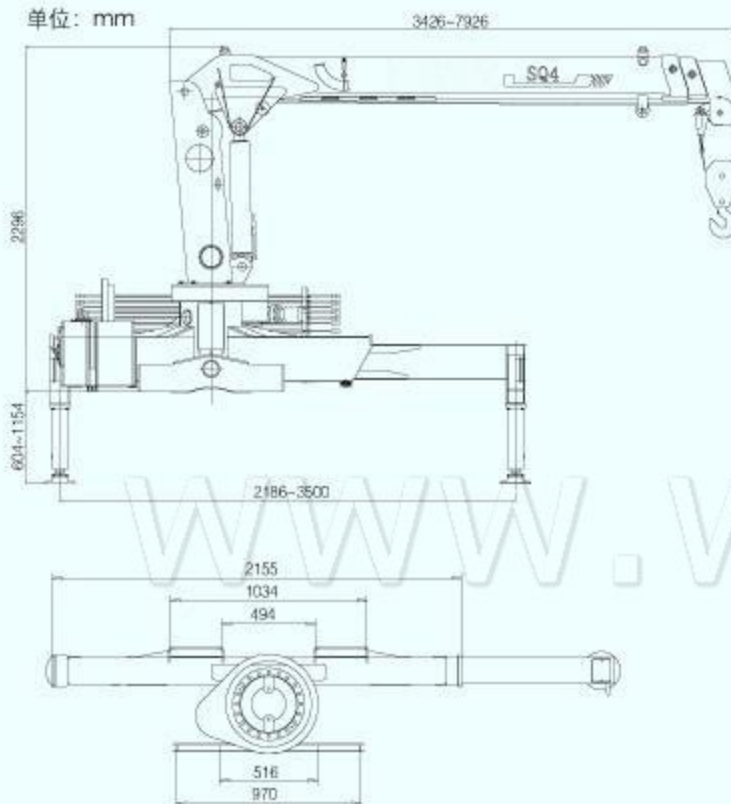
## 随车起重机

### TRUCK - MOUNTED CRANE

# TRUCK - MOUNTED CRANE

# SQ4SK2Q 随车起重机

## 起重能力曲线图 CURVE GRAPH OF LIFTING CAPACITY



## 起重机主要技术参数 MAIN SPECIFICATION

|                  |  |      |              |
|------------------|--|------|--------------|
| 最大起升质量           | Max Lifting Capacity                         | 4000 | kg           |
| 最大起重力矩           | Max Lifting Moment                           | 10   | T.M          |
| 推荐功率             | Recommend Power Needed At Recommend Oil Flow | 16   | kw           |
| 液压系统最大流量         | Max Oil Flow Of Hydraulic System             | 25   | L/min        |
| 液压系统额定压力         | Rated Pressure Of Hydraulic System           | 26   | MPa          |
| 油箱容积             | Oil Tank Capacity                            | 60   | L            |
| 回转角度             | Rotation Angle                               | 全回转  | All Rotation |
| 起重机自重            | Crane Weight                                 | 1350 | kg           |
| 此重量为参考值, 具体以公告为准 |  |      |              |
| 安装空间             | Installation Space                           | 850  | mm           |

## 主要特点 MAIN FEATURE

- 1、优化设计, 进一步增强吊臂强度及稳定性。
- 2、内置伸缩油缸式吊臂, 外型更加美观。
- 3、支腿油缸软管内置, 更好的保护油管。

- 1、Much higher rigidity and more reliable booms after optimized design.
- 2、Better looking booms by the inner put of telescope cylinder.
- 3、Inner put of outrigger cylinder gives a better protection to the hoses.