

SQ600-ZB4

折臂吊机

Knuckle Boom Crane Series



吊机展示 Crane show

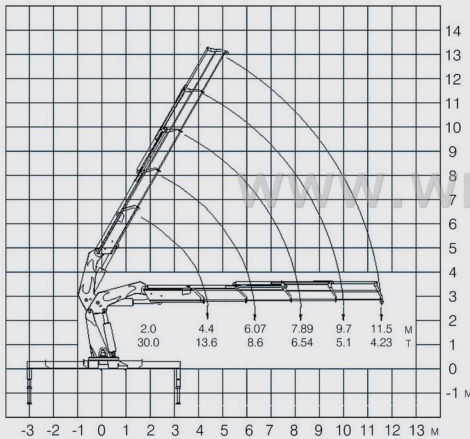
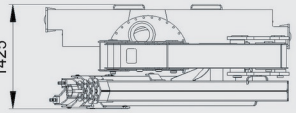
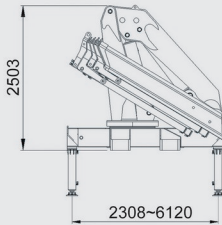
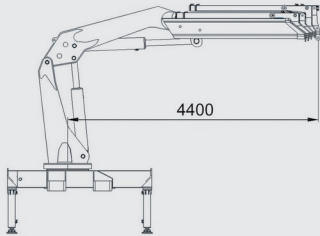
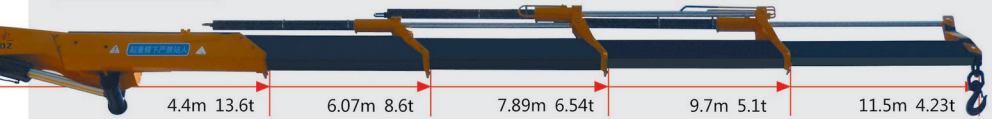


•样车仅供参考 公司保留随技术改进而修改参数及部件的权利 All specifications are subject to technical modifications without notice

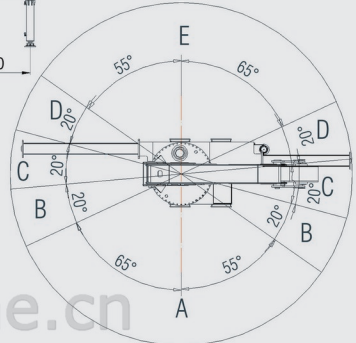
Truck Mounted Crane SQ600ZB4

www.wme.cn/TruckMountedCrane/

SQ600-ZB4



SQ600-ZB4起升性能曲线



起重作业方位图

- A区：可以按起升性能曲线牌上数值的 100% 作业
- A area: 100% performance work
- B区：可以按起升性能曲线牌上数值的 90% 作业
- B area: 90% performance work
- C区：可以按起升性能曲线牌上数值的 80% 作业
- C area: 80% performance work
- D区：可以按起升性能曲线牌上数值的 70% 作业
- D area: 70% performance work
- E区：可以按起升性能曲线牌上数值的 60% 作业
- E area: 60% performance work

SQ600-ZB4 吊机性能参数 PARAMETER

项目	Item	单位Unit	SQ600-ZB4
最大起升质量	Max Lifting Capacity	kg/m	30000/2
起重机自重	Crane Weight	kg	6900
安装空间	Installation Space	m	1.45
回转角度	Rotation Angle	°	全回转Unlimited
最大工作半径	Max Working Radius	m	11.6

*以上参数如有调整，恕不另行通知。All specifications are subject to technical modifications without notice.